

# MULTIPA

## Nosič kol na tažné zařízení - 3 kola NEW MULTIPA

- SK** Nosič bicyklov na ťažné zariadenia - 3 bicykle NEW MULTIPA
- HU** Kerékpárszállító vonóhorogra - 3 kerékpár NEW MULTIPA
- SI** Nosilec koles za vlečno kljuko - 3 kolesa NEW MULTIPA



Model:  
TB009N3

Obch. ozn. (termék száma):  
MUL009N3



Kompaktní a snadno použitelný nosič kol pro montáž na tažné zařízení pro všechny typy jízdních kol s kompletně osvětlenou rampou a místem pro SPZ. Upevnění kola na nosič je možné zcela bez nářadí, provádí se uchycením držáku na rám a dotažením spon na kola, umístěných na základně. Mechanismus je uzamykací a brání odcizení kola. Nosič je vyroben z oceli a každá ze základen pro jízdní kola je z hliníku stříbrné barvy. Nosič je vhodný pro tři jízdní kola, nepřesahující dohromady hmotnost 45 kg. Nosič jízdních kol se montuje na schválené tažné zařízení s koulí ISO 50. Nosič je určen k přepravě jízdních kol. Přeprava jiných předmětů není povolena. Zajišťuje se pomocí robustní páky a zámku. Zadní světelná rampa je připojena k zásuvce tažného zařízení vozidla pomocí 13-pólové zástrčky a je vybavena kompletními zadními svítilnami, včetně osvětlení SPZ.

Prosím, před použitím výrobku čtěte pozorně návod a seznamte se s jednotlivými funkčními celky. Zkontrolujte všechny montážní díly, zda nejsou poškozené. Při sestavování nosiče postupujte dle přiloženého návodu. Uživatel je zodpovědný za správnou montáž výrobku a správnou instalaci na vozidlo. Produkt nepoužívejte k jiným účelům, než na které byl schválen, nezaměňujte jednotlivé díly za jiné. Nepřekračujte povolené hmotnosti, montujte jen na schválené tažné zařízení s koulí ISO50. Neinstalujte tento upravený držák na karavany, vleký a obytná auta. Tento nosič není vhodný na převážení tandemových kol (dvoukol).

#### Technická data:

Upnutí nosiče: na kouli tažného zařízení

Rampa se světly: ano

Připojení světel: zástrčka 13-pin

Fixace jízdních kol: přední, zadní kolo a rám

Zamykání kol: ano

Zamykání nosiče: ano

Sklápěcí mechanismus: ano

Materiál: ocel, aluminium, odolný plast

Max. nosnost: 45 kg

Váha nosiče: 17 Kg

Schváleno pro: max. 3-jízdní kola

Certifikace: TÜV

#### Pokyny k používání:

Před instalací nosiče se ujistěte, že je koule tažného zařízení řádně očištěna. Pokud je vozidlo vybaveno systémem automatického otevírání zadních dveří, vyřaďte tuto funkci z provozu vždy, když používáte nosič kol. Víko zavazadlového prostoru otevírejte manuálně. Když nakládáte jízdní kola na nosič, odstraňte z nich všechny volné části (brašny s nářadím, dětské sedačky, hustilky apod.) Vždy umísťujte nejdříve největší/nejtěžší jízdní kolo nejlépe vozidlu a poté umísťte menší kola. K uchycení kol použijte všechny dodané montážní prvky, i bezpečnostní pásy na stažení kol k sobě. Dbejte, aby nosič i kola byly dostatečně vzdáleny od výfukového systému vozu, aby nedošlo k poškození převážěných kol, nebo kabeláže nosiče. Uživatel je povinen pravidelně kontrolovat upevnění převážěných kol, je zodpovědný, že všechny součásti, pásy, regulátory a šrouby jsou bezpečně utažené k zajištění bezpečného provozu. Je možné, že budete muset použít navíc ochranné prostředky, abyste předešli poškrábání jízdních kol a víka zavazadlového prostoru. Mějte na paměti, že zámky jistící kola proti odcizení mají pouze odstrašující charakter. Mějte své věci stále na dohled, nebo je zajištěte jiným vhodným způsobem.

#### Bezpečnost:

Před vyjetím s nosičem kol zkontrolujte, že světla na nosiči fungují správně. Dodržujte rychlostní limity a přizpůsobte rychlost podmínkám na silnici. Jízda mimo zpevněné vozovky se nedoporučuje, může dojít k poškození vozidla, nosiče nebo přepravovaných kol. Pokud zjistíte jakékoliv poškození, sejměte jízdní kola a nosič již dále nepoužívejte. Zkontrolujte, že mezi jízdními koly a zemí je bezpečná vzdálenost.

## Údržba:

Pravidelne kontrolujte nosič jízdních kol, zda se neobjeví známky opotřebení, koroze nebo únavy materiálů. Nepoužívejte nosič jízdních kol, pokud je některá z jeho částí poškozena. Výrobek není navržen, aby odolával extrémním povětrnostním podmínkám. Udržujte nosič čistý, skladujte jej v suchém prostředí. Nejezděte s ním do automatické myčky.

## SK Nosič bicyklov na ťažné zariadenie - 3 bicykle MULTIPA

Kompaktný a ľahko použiteľný nosič bicyklov pre montáž na ťažné zariadenie pre všetky typy bicyklov s kompletne osvetlenou rampou a miestom pre ŠPZ. Upevnenie bicykla na nosič je možné úplne bez náradia, vykonáva sa uchytením držiaku na rám a dotiahnutím spôn na kolesá, umiestnených na základni. Mechanizmus je uzamykací a bráni odcudzeniu bicyklov. Nosič je vyrobený z ocele a každá zo základní pre bicykle je z hliníka striebornej farby. Nosič je vhodný pre tri bicykle, spolu nepresahujúce hmotnosť 45 kg. Nosič bicyklov sa montuje na schválené ťažné zariadenie s guľou ISO 50. Nosič je určený na prepravu bicyklov. Preprava iných predmetov nie je povolená. Zaisťuje sa pomocou robustnej páky a zámku. Zadná svetelná rampa je pripojená k zásuvke ťažného zariadenia vozidla pomocou 13-pólovej zástrčky a je vybavená kompletnými zadnými svetlami, vrátane osvetlenia ŠPZ.

Prosím, pred použitím výrobku pozorne si prečítajte návod a zoznámte sa s jednotlivými funkčnými celkami. Skontrolujte všetky montážne diely, či nie sú poškodené. Pri zostavovaní nosiča postupujte podľa priloženého návodu. Užívateľ je zodpovedný za správnu montáž výrobku a správnu inštaláciu na vozidlo. Produkt nepoužívajte na iné účely, než na ktoré bol schválený, nezamieňajte jednotlivé diely za iné. Neprekračujte povolené hmotnosti, montujte len na schválené ťažné zariadenie s guľou ISO50. Neinštalujte tento upravený držiak na karavany, vleký a obytné autá. Tento nosič nie je vhodný na prevážanie tandemových bicyklov.

### Technická špecifikácia:

Uprnutie nosiča: na guľu ťažného zariadenia  
Rampa so svetlami: áno  
Pripojenie svetiel: zástrčka 13-pin  
Fixácia bicyklov: predné, zadné koleso a rám  
Zamykanie kolies: áno  
Zamykanie nosiča: áno

Sklápací mechanizmus: áno  
Materiál: oceľ, hliník, odolný plast  
Max. nosnosť: 45 kg  
Váha nosiča: 17 kg  
Schválené pre: max. 3-bicykle  
Certifikácia: TÜV

### Pokyny k používaniu:

Pred inštaláciou nosiča sa uistite, že je guľa ťažného zariadenia riadne očistená. Ak je vozidlo vybavené systémom automatického otvárania zadných dverí, vyradte túto funkciu z prevádzky vždy, keď používate nosič bicyklov. Veko batožinového priestoru otvárajte manuálne. Keď nakladáte bicykle na nosič, odstráňte z nich všetky voľné časti (brašne s náradím, detské sedačky, hustilky a pod.) Vždy umiestňujte najskôr najväčší / najťažší bicykel najbližšie k vozidlu a potom umiestnite menšie bicykle. Na uchytenie bicyklov použite všetky dodané montážne prvky, aj bezpečnostné pásy na stiahnutie bicyklov k sebe. Dbajte nato, aby nosič aj bicykle boli dostatočne vzdialené od výfukového systému vozidla, aby nedošlo k poškodeniu prevážaných bicyklov, alebo kabeláže nosiča. Užívateľ je povinný pravidelne kontrolovať upevnenie prevážaných bicyklov, a že všetky súčasti, pásky, regulátory a skrutky sú bezpečne utiahnuté na zabezpečenie bezpečnej prevádzky. Je možné, že budete musieť použiť navyše ochranné prostriedky, aby ste predišli poškriabaniu bicyklov a veka batožinového priestoru. Zámky použité s týmto nosičom majú za úlohu odradit od krádeže. Majte na pamäti, že zámky istice bicykle proti odcudzeniu majú iba odstrašujúci charakter. Majte svoje veci stále pod dohľadom, alebo ich zaistite aj iným vhodným spôsobom.

## **Bezpečnosť:**

Pred rozjazdom s nosičom bicyklov skontrolujte, či svetlá na nosiči fungujú správne. Dodržujte rýchlostné limity a prispôbte rýchlosť podmienkam na ceste. Jazda mimo spevnenej vozovky sa neodporúča, môže dôjsť k poškodeniu vozidla, nosiča alebo prepravovaných bicyklov. Ak zistíte akékoľvek poškodenie, zložte bicykle a nosič už ďalej nepoužívajte. Skontrolujte, či medzi bicyklami a zemou je bezpečná vzdialenosť.

## **Údržba:**

Pravidelne kontrolujte nosič bicyklov, či sa neobjavili známky opotrebenia, korózie alebo únavy materiálu. Nepoužívajte nosič bicyklov, ak je niektorá z jeho častí poškodená. Výrobok nie je navrhnutý, aby odolával extrémnym poveternostným podmienkam. Udržujte nosič čistý, skladujte ho v suchom prostredí a nejazdite s ním do automatickej umývačky.

# **HU Kerékpárszállító vonóhorogra - 3 kerékpár MULTIPA**

Kompakt és könnyen használható bicikliszállító mindenféle biciklihez vonóhorogra, teljes világítással és rendszám tartóval. A bicikli rögzítése nem igényel semmilyen eszközt, egyszerűen elég rögzíteni a vázát a szállítóhoz és csattal rögzíteni a kerekeket az alaphoz. A szerkezet zárható, ezzel is véde a bicikliket a lopás ellen. A szállító acélból készül, míg az alapok anyaga alumínium, ezüstre színezve. A szállító három bicikli szállítására alkalmas, amelyek együttes súlya nem haladja meg a 45 kg – ot. A szállító homologizált vonóhorogra szerelhető ISO 50 vonógömbbel. A szállító bicikli szállítására használható. Egyéb tárgyak szállítása nem engedélyezett. A szállító rögzítése robusztus karral és zárral történik. A hátsó világító rámpa 13-pines konnektorral csatlakozik a vonóhorog dugaljához. Teljes hátsó világítással rendelkezik, beleértve a rendszámvilágítást is.

Kérjük, figyelmesen olvassa el a használati utasítást, mielőtt a terméket használni kezdi, és ismerkedjen meg az egyes funkcionális egységekkel. Ellenőrizze az összes szerelőelem épségét. A tartó összeszerelésekor kövesse a melléklet utasításait. A felhasználó felel a termék helyes összeszerelésért és a járműre való megfelelő rögzítésért. A termék a jóváhagyástól eltérő célra semmiképpen sem használja, és ne cserélje az egyes alkatrészeket másra. Ne lépje túl megengedett súlyt, csak az ISO50 golyóval rendelkező jóváhagyott vonóhorogra szabad felszerelni. Ne rögzítse lakókocsikhoz, utánfutókra. Ez a tartó nem alkalmas tandem kerékpárok szállítására.

## **Műszaki adatok:**

A szállító rögzítése: vonógömbre

Rámpa fényekkel: igen

Konnektor: 13 tűs csatlakozóval

Kerékpár rögzítés: első, hátsó kerék és keret

Kerék zár: igen

Zárható szállító: igen

Dönthető mechanizmus: igen

Anyag: acél, alumínium, tartós műanyag

Maximális terhelés: 45 kg

Szállító súlya: 17 Kg

Legfeljebb 3 kerékpárral engedélyezett

TÜV által jóváhagyott tanúsítvány

## **Használati utasítás:**

A szállító rögzítése előtt mindig győződjön meg arról, hogy a vonógömb tökéletesen tiszta. Ha a jármű rendelkezik automatikus csomagternyítő funkcióval, akkor ezt a funkciót mindig kapcsolja ki, amikor bicikliszállítót használ. A csomagtér ajtót mindig manuálisan nyissa. A bicikli rögzítése előtt mindig távolítsa el arról a szabadon lévő alkatrészeket (pl. táskák, gyerekülés, pumpa, stb.). Először mindig a nehezebb/nagyobb biciklit rögzítse – közelebb a járműhöz. Utána a kisebb/könnyebb biciklit – távolabb a járműtől. A kerékpárok rögzítéséhez használja az összes szerelőelemet, valamint a kerékpárok összehúzására szolgáló biztonsági hevedereket is. Ügyeljen arra, hogy mind a tartó, mind a kerékpárok elég messze legyenek a

jármű kipufogórendszerétől, hogy megakadályozza a szállított kerékpárok vagy maga a szállítókábelezésének károsodását. A felhasználó köteles rendszeresen ellenőrizni a szállított kerékpárok rögzítését, és hogy minden alkatrész, szalag, csat, szabályozó, csavar kellően rögzítve van, biztonságos használatra alkalmas. Előfordulhat, hogy további védőeszközökre is szüksége lesz, hogy megelőzze a biciklivagy a jármű karcosodását. Ne feledje, hogy a lopás gátló kerékpár zárok elrettentő eszközök. Az értékeit mindig tartsa szem előtt, vagy biztonsági eszközöket más megfelelő módon is.

#### **Biztonság:**

Elindulás előtt mindig ellenőrizze, hogy a szállítón a világítás megfelelően működik. Mindig tartsa be a sebesség határokat, és a vezetési stílust, sebességet mindig az útvizonyoknak megfelelően válassza meg. Földúton való haladás a szállítóval nem javasolt, sérülhet a jármű, a szállító vagy a biciklik. Ha bármilyen sérülést észlel a szállítón, szerelje le a bicikliket és ne használja tovább a szállítót. Mindig ellenőrizze a megfelelő távolságot a szállító és a talaj között.

#### **Karbantartás:**

A szállítót rendszeresen ellenőrizze, hogy nem jelentek meg rajta korrózió, anyagfáradás vagy nagymértékű túlhasználát jelei. Ne használja a szállítót, ha annak bármely része sérült. A termék nem képes extrém időjárás viszonyoknak ellenállni. Tartsa tisztán a kerékpárszállítót, száraz helyen tárolja azt, és ne vigye azt automatikus autósóba.

## **SI Nosilec koles za vlečno kljuko - 3 kolesa MULTIPA**

Kompakten in enostaven za uporabo nosilec za kolesa za namestitev na vlečno kljuko za vse vrste koles s popolnoma osvetljeno rampo in prostorom za registrske tablice. Pritrditev kolesa na nosilec je povsem brez orodja, saj nosilec pritrdite na okvir in zategnite sponki za kolesa, ki sta na podstavku. Mehanizem je mogoče zakleniti in preprečuje krajo kolesa. Nosilec je izdelan iz jekla, vsak od podstavkov za kolo pa je izdelan iz aluminija srebrne barve. Nosilec je primeren za tri kolesa, katerih skupna teža ne presega 45 kg. Nosilec za kolesa je nameščen na odobreno krogelno priklonno napravo ISO 50. Nosilec je namenjen prevozu koles. Prevoz drugih predmetov ni dovoljen. Prtljažnik je zavarovan z robustno ročico in ključavnico. Zadnja svetlobna rampa je priključena na vlečno vtičnico vozila prek 13-polnega vtiča in je opremljena s popolnimi zadnjimi lučmi, vključno z osvetlitvijo registrske tablice.

Pred uporabo izdelka natančno preberite navodila in se seznanite z različnimi funkcionalnimi enotami. Preverite, ali so vsi montažni deli poškodovani. Pri sestavljanju nosilca upoštevajte priložena navodila.

Uporabnik je odgovoren za pravilno sestavo izdelka in pravilno namestitev na vozilo. Izdelka ne uporabljajte za druge namene, kot za katere je bil odobren, in ne zamenjajte delov z drugimi deli. Ne prekoračite dovoljenih mas, montirajte samo na odobreno krogelno priklonno napravo ISO50. Tega modificiranega priključka ne nameščajte na avtodome, vlečna vozila ali avtodome. Ta nosilec ni primeren za prevoz tandemskih koles (dve kolesi).

#### **Tehnični podatki:**

Vgradnja nosilca: na kroglo vlečnega nosilca

Rampa z lučmi: da

Priključek za luči: 13-pinski vtič

Pritrditev kolesa: sprednje, zadnje kolo in okvir

Zaklepanje kolesa: da

Zaklepanje prtljažnika: da

Mehanizem za zlaganje: da

Material: jeklo, aluminij, trpežna plastika

Največja nosilnost: 45 kg

Teža nosilca: 17 kg

Odobreno za: največ 3 kolesa

Certifikat: TÜV

**Navodila za uporabo:**

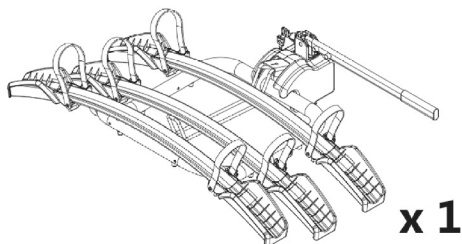
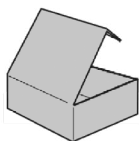
Pred namestitvijo nosilca se prepričajte, da je vlečna kroglja ustrezno očiščena. Če je vozilo opremljeno s sistemom samodejnega odpiranja prtljažnih vrat, to funkcijo izklopite, kadarkoli uporabljate nosilec za kolesa. Pokrov prtljažnika odprite ročno. Ko nalagate kolesa na nosilec, odstranite vedno najprej postavite največje/najtežje kolo, ki je najbližje vozilu, nato pa postavite manjša kolesa. Za pritrditev koles uporabite vso priloženo pritrdilno opremo, tudi varnostne pasove, da kolesa potegnete skupaj. Prepričajte se, da so nosilec in kolesa dovolj daleč od izpušnega sistema vozila, da ne pride do poškodb na prevažanih kolesih ali napeljavi nosilca. Uporabnik je odgovoren za redno preverjanje pritrditve nošenih koles, uporabnik je odgovoren za to, da so vsi sestavni deli, trakovi, nastavki in vijaki varno zategnjeni, da se zagotovi varno delovanje. Morda boste morali uporabiti dodatno zaščitno opremo, da preprečite praske na kolesih in pokrovu prtljažnika. Upoštevajte, da so ključavnice koles, ki preprečujejo krajo, le odvrtačni ukrep. Svoje stvari imejte ves čas na vidnem mestu ali jih zavarujte na drug primeren način.

**Varnost:**

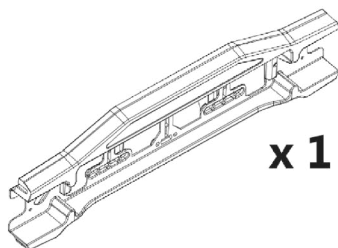
Preden se s prtljažnikom za kolesa odpeljete, preverite, ali luči na prtljažniku za kolesa pravilno delujejo. Upoštevajte omejitve hitrosti in prilagodite hitrost razmeram na cesti. Vožnja zunaj utrjenih cest ni priporočljiva; lahko pride do poškodb vozila, nosilca ali koles, ki jih prevažate. Če odkrijete kakršne koli poškodbe, odstranite kolesa in nosilca ne uporabljajte več. Prepričajte se, da je med kolesi in tlemi varna razdalja.

**Vzdrževanje:**

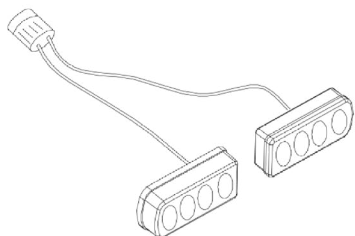
Redno pregledujte nosilec kolesa, če se na njem pojavijo znaki obrabe, korozije ali utrujenosti materiala. Nosilca kolesa ne uporabljajte, če je kateri koli njegov del poškodovan. Izdelek ni zasnovan tako, da bi vzdržal ekstremne vremenske razmere. Nosilec ohranjajte čistega in ga shranjujte v suhem okolju. Ne vozite se z avtomatski avtopralnici.



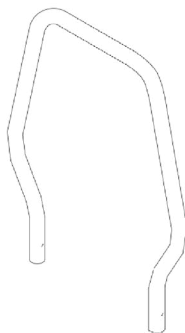
x 1



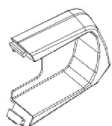
x 1



x 1



x 1



x 1



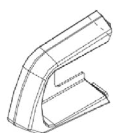
x 2



x 1



x 3



x 1



x 2



x 2

M6x70



x 1



x 4

Φ6x12x1



x 4

M6x47



x 4



x 4

M6



x 4

Φ6x12x2



x 4

M5x12



x 2



x 2

M6



x 4

Φ6x16x1.5



x 2

M6x75



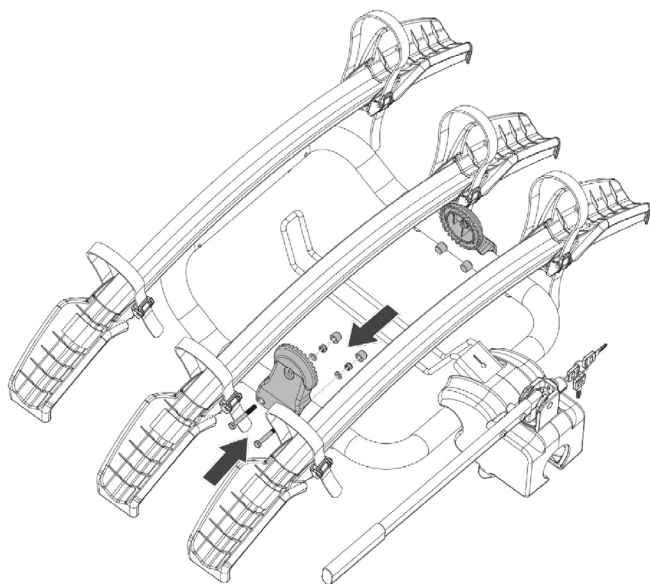
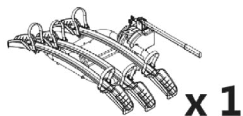
x 2

M6

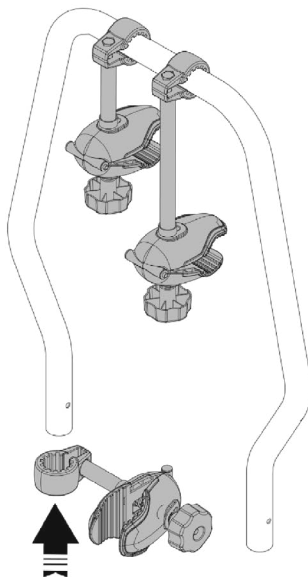
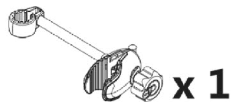
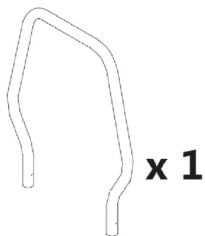


x 2

**1**



**2**





**3**

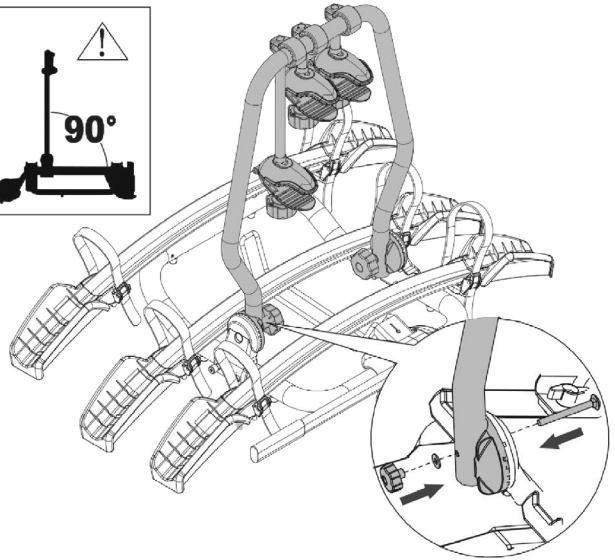
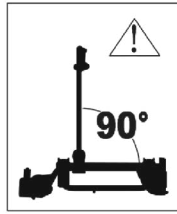
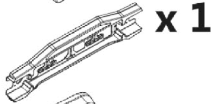
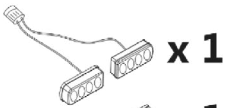
M6



M6x75



Φ6x16x1.5

**4**

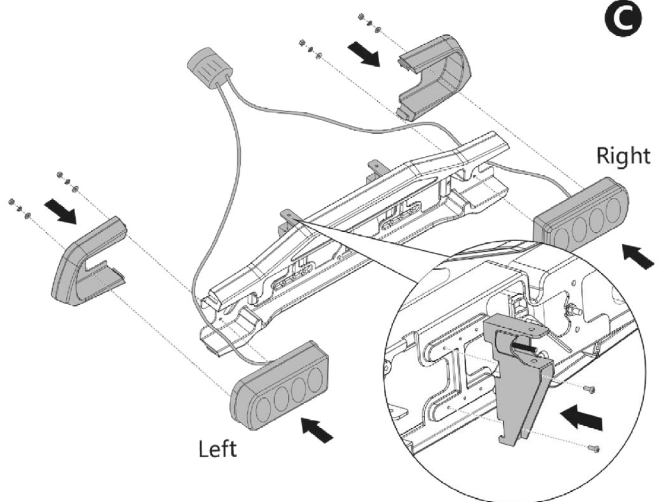
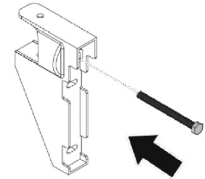
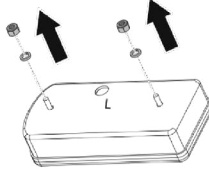
M6x70



M5x12

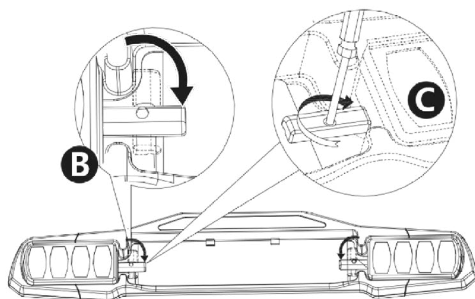
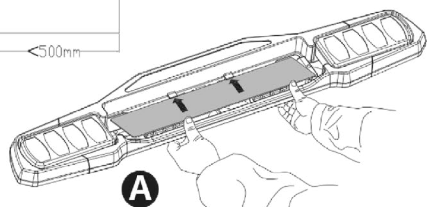


Φ6x12x1

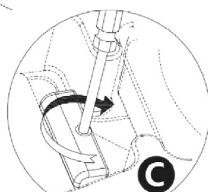
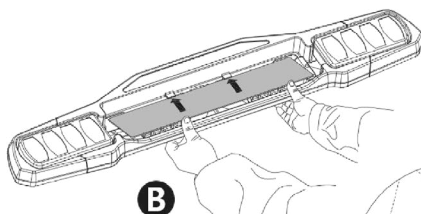
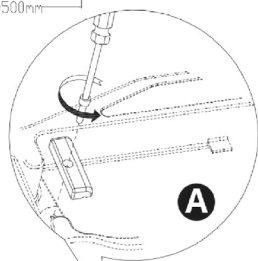


**5**

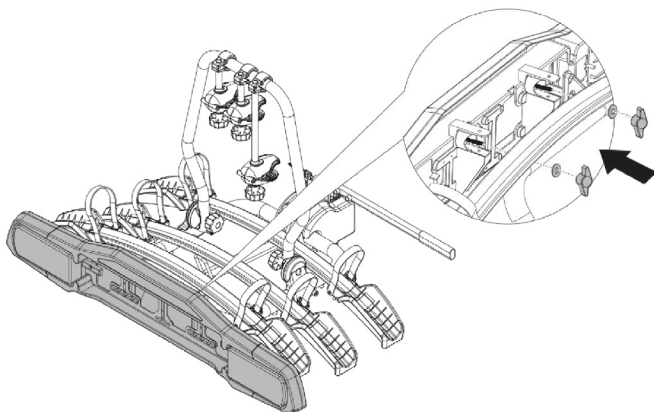
<500mm



>500mm

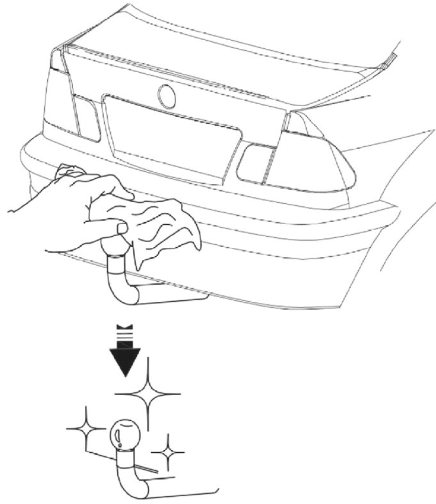


**6**

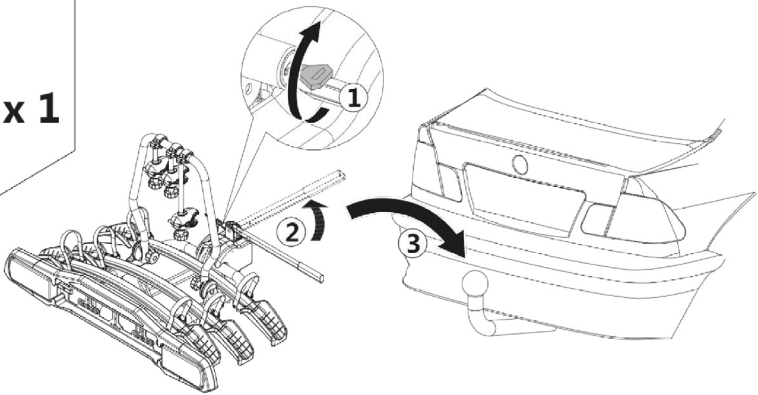


7

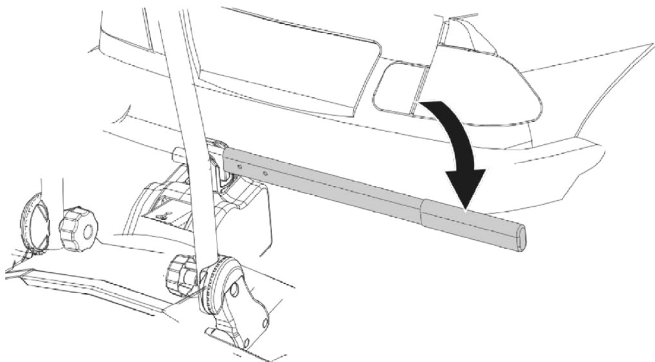
A



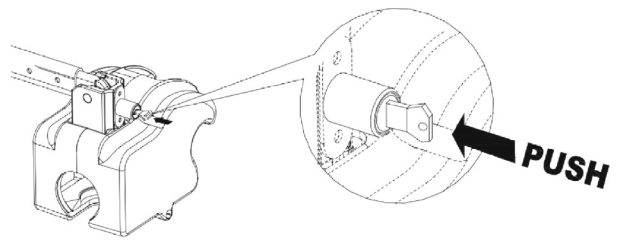
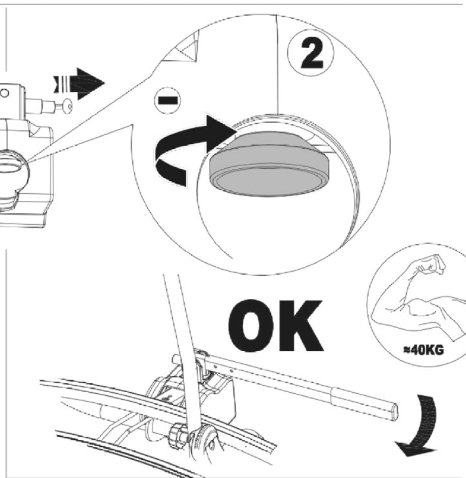
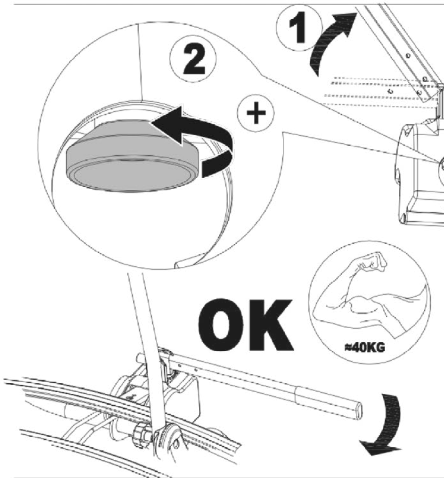
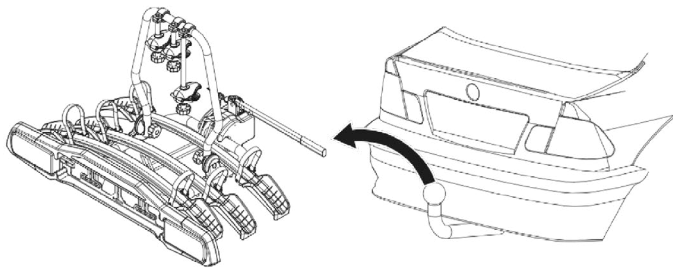
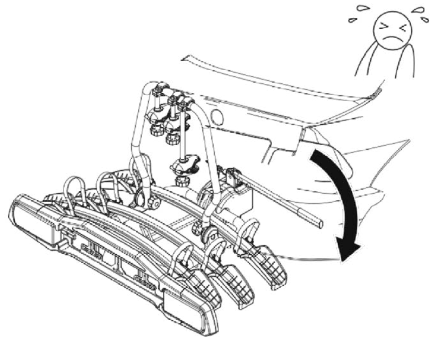
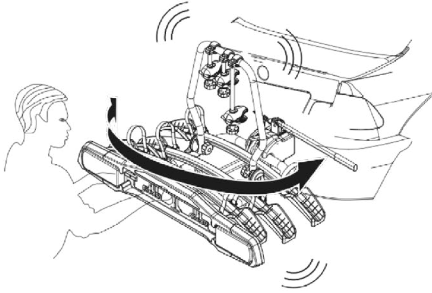
B



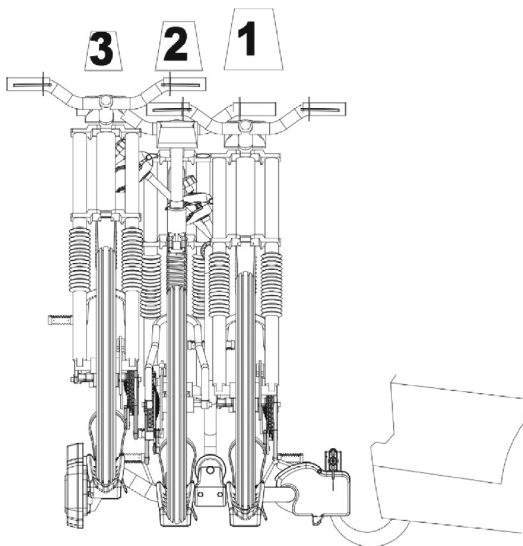
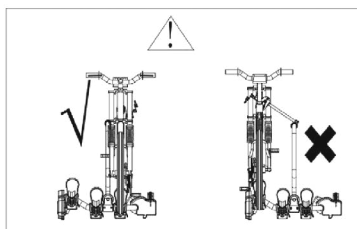
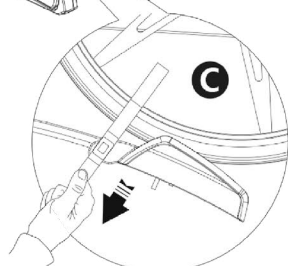
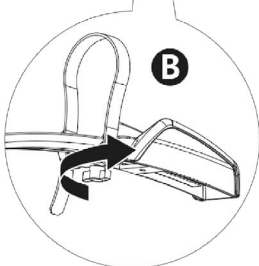
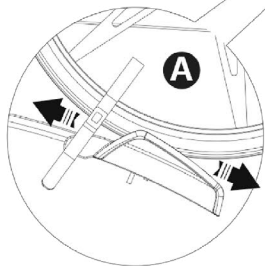
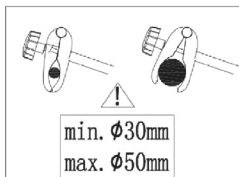
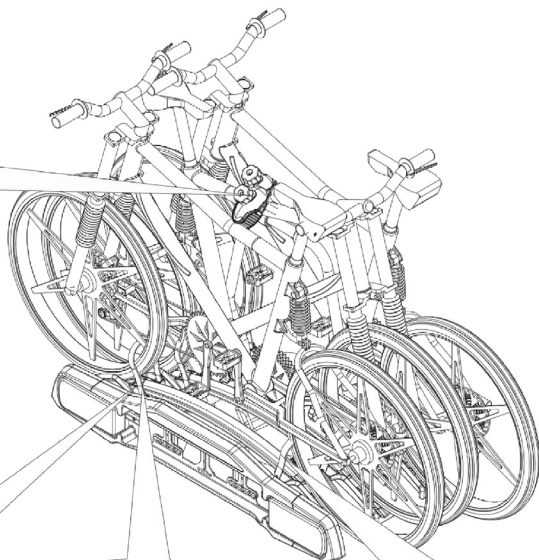
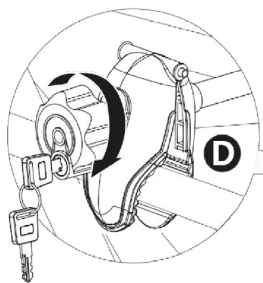
C



8

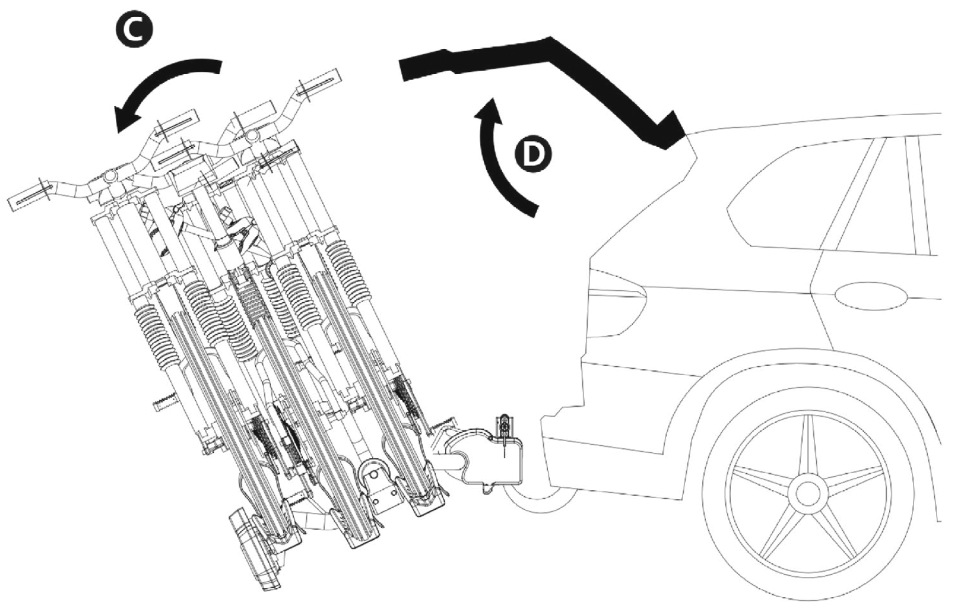
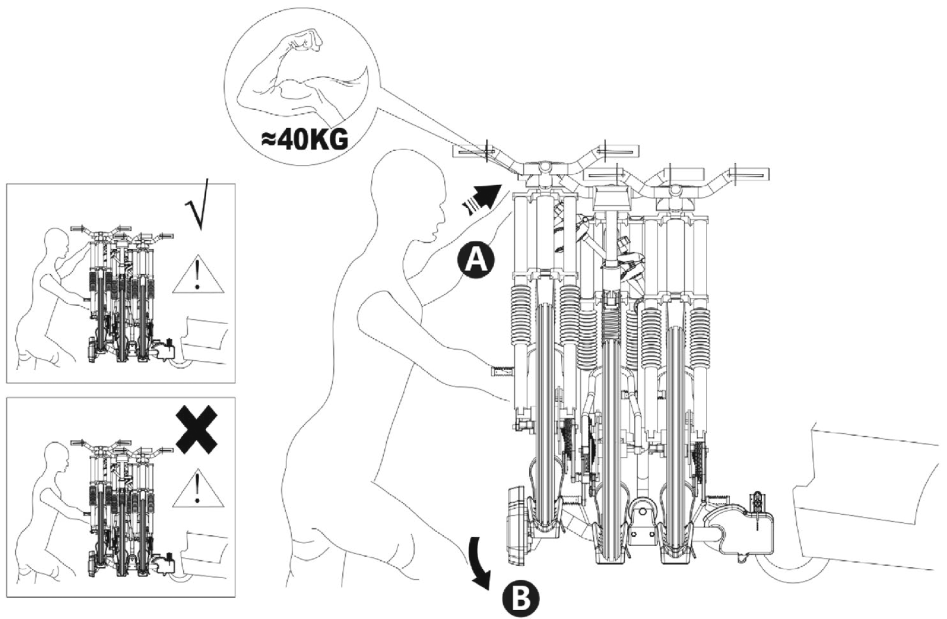


9



- 1**  = 15kg MAX
- 2**  = 15kg MAX
- 3**  = 15kg MAX

10



**CZ**

## Bezpečnostní pokyny:

### Instalace, pro vaši bezpečnost, pokyny pro jízdu:

Při instalaci nosiče kol na vaše vozidlo věnujte pozornost maximálnímu svislému zatížení koule. Nepřekračujte ji. Vždy věnujte pozornost váze nosiče a jednotlivých kol. Tato nesmí přesahovat přípustnou mez.

Instalujte třetí SPZ na nosič jízdních kol. Překontrolujte funkci a stav osvětlení.

Při upevňování jízdních kol na nosič tažného zařízení musí být motor vozidla v klidu, klíč v zapalování v poloze off a zatažená ruční brzda.

Ujistěte se, že je nosič správně upevněn na kouli tažného zařízení, nesmí se otáčet okolo svislé osy. Upevnění nastavte seřizovacím šroubem. Páka nosiče musí být zajištěna v mezní poloze a uzamknuta.

Nikdy s nosičem nejezděte rychleji, než dovolují předpisy, s nosičem nepřekračujte rychlost 120 km/h. Nejezděte rychleji než 40 km/h pokud je vozovka nerovná. Po ujetí kratší vzdálenosti překontrolujte upevnění nosiče na vozidle a upevnění jednotlivých kol a konstrukčních komponentů. Provedte dotažení, pokud je potřeba.

Nerozjíždějte se a nebrzděte prudce, zatáčky projíždějte opatrně, celkově jeďte se zvýšenou opatrností s ohledem na situaci na vozovce, s ohledem na povětrnostní podmínky a stav vozovky.

Při couvání a parkování s namontovaným nosičem, dbejte zvýšené opatrnosti a mějte na paměti, že vozidlo prodloužilo svou celkovou délku.

### Ošetřování, čištění nosiče a skladování:

Pro čištění použijte vlhký hadřík se saponátem, nepoužívejte rozpouštědla a chemické přípravky. Pokud myjete celé vozidlo, nosič vždy předem sundejte.

Pohybující se části mazejte silikonovým olejem, nebo jiným vhodným přípravkem. Mechanismus upínací hlavy udržujte čistý a odmaštěný.

Nosič skladujte na suchém místě, případně zavěšený na držáku k tomu určeném.

**SK**

## Bezpečnostné pokyny:

### Inštalácia, pre vašu bezpečnosť, pokyny pre jazdu:

Pri inštalácii nosiče bicyklov na vaše vozidlo venujte pozornosť maximálnemu vertikálnemu zataženiu gule. Neprekračujte ju. Vždy venujte pozornosť váhe nosiča a jednotlivých bicyklov. Táto nesmie presahovať prípustnú medzu.

Inštalujte tretie EČV na nosič bicyklov. Prekontrolujte funkciu a stav osvetlenia.

Pri upevňovaní bicyklov na nosič tažného zariadenia musí byť motor vozidla v kľude, kľúč v zapalovaní v polohe off a zatiahnutá ručná brzda.

Uistite sa, že je nosič správne upevnený na guľu tažného zariadenia, nesmie sa otáčať okolo zvislej osi. Upevnenie nastavte nastavovacou skrutkou. Páka nosiča musí byť zabezpečená v limitnej polohe a uzamknutá.

Nikdy s nosičom nejazdite rýchlejšie, ako to dovoľujú predpisy, s nosičom neprekračujte rýchlosť 120 km / h. Nejazdite rýchlejšie než 40 km / h ak je vozovka nerovná. Po prejení kratšej vzdialenosti prekontrolujte upevnenie nosiča na vozidle a upevnenie jednotlivých bicyklov a konštrukčných komponentov. Prevedte dotiahnutie, ak je potrebné.

Nerobte náhle zatáčky a nebrzdte prudko, zákruty prechádzajte opatrne, celkovo chodte so zvýšenou opatrnosťou a s ohľadom na situáciu na vozovke, s ohľadom na poveternostné podmienky a stav vozovky.

Pri cúvaní a parkovaní s namontovaným nosičom dbajte na zvýšenú opatrnosť a majte na pamäti, že celková dĺžka vozidla sa predĺžilo.

#### **Ošetrovanie, čistenie nosiče a skladovanie:**

Na čistenie používajte vlhkú handričku so saponátom, nepoužívajte rozpúšťadlá a chemické prípravky. Ak umývate celé vozidlo, nosič vždy vopred zložte.

Pohyblivé časti mažte silikónovým olejom, alebo iným vhodným prípravkom. Mechanizmus upínacie hlavy udržiajte čistý a odmastený.

Nosič skladujte na suchom mieste, prípadne zavesený na držiaku na to určenom.

## **HU Biztonsági utasítások:**

#### **Felszerelés, biztonsági és vezetési utasítások:**

A kerékpárszállító a járműre való szerelésénél mindenképp fordítson nagy figyelmet a vonógömb maximális függőleges terhelhetőségére, azt ne lépje túl. Mindig legyen figyelemmel a kerékpárszállító és az egyes biciklik súlyára. Ezek nem haladhatják meg a megengedett határértéket.

A harmadik rendszámtáblát szerelje a kerékpárszállítóra. Ellenőrizze a világítás funkcióit és állapotát.

A kerékpárok szállítóra való rögzítésekor a jármű motorja ne járjon, a gyújtáskapcsoló legyen off állásban és a kézifék is legyen behúzva.

Győződjön meg arról, hogy a kerékpárszállító megfelelően van rögzítve a vonóhorog gömbjéhez, a szállító nem mozoghat a függőleges tengely körül. A rögzítést a csavarral állítsa be. A kerékpárszállító biztosító karja bezárt állapotban lezárt pozícióban kell hogy biztosítva legyen.

Sose vezessen a kerékpárszállítóval gyorsabban a megengedett sebességnél, kerékpárszállítóval ne lépje túl a 120 km / h sebességet. Ha az út egyenletlen, ne lépje túl a 40 km / h sebességet. Rövidebb útszakasz megtétele után ellenőrizze a kerékpárszállító rögzítését, az egyes kerékpárok és a konstrukciós komponensek rögzítését. Szükség esetén rögzítse azokat.

Ne induljon el és ne fékezzen hirtelen, a kanyarokban óvatosan vezessen. Fokozott óvatossággal vezessen figyelembe véve az útvizonyokat, időjárási viszonyokat és az úttest állapotát.

Tolatásnál és a parkolásnál legyen nagyon óvatos, és ne feledje, hogy a jármű hossza meghosszabbodott a felszerelt kerékpárszállítóval.

#### **Ápolás, a kerékpárszállító tisztítása és tárolása:**

A tisztításhoz használjon nedves rongyot mosószerrel, ne használjon oldószereket és vegyi anyagokat. Ha szeretné az egész járművet megmosni, előbb vegye le a kerékpárszállítót.

A mozgatható részeket szilikonolajjal vagy más megfelelő termékkel kenje be. A fej mechanikus részét tartsa tisztán és olajmentesen.

A kerékpárszállítót száraz helyen tárolja, vagy az erre a célra létrehozott tartóra függesztesse.



## **SI** Varnostna navodila:

### **Namestitev, za vašo varnost, navodila za vožnjo:**

Pri namestitvi nosilca za kolo na vozilo bodite pozorni na največjo navpično obremenitev krogle. Ne prekoračite je. Vedno bodite pozorni na težo nosilca in posameznih koles. Ta ne sme presegati dovoljene meje.

Na nosilec koles namestite tretjo registrsko tablico. Preverite delovanje in stanje razsvetljave.

Pri nameščanju koles na nosilec mora biti motor vozila v mirovanju, ključ vžiga v izklopljenem položaju, ročna zavora pa zategnjena.

Prepričajte se, da je nosilec pravilno pritrjen na kroglo vlečnega nosilca in se ne sme vrteti okoli navpične osi. Priključek nastavite z nastavitvenim vijakom. Nosilna ročica mora biti pritrjena v mejnem položaju in zaklenjena.

Nikoli ne vozite nosilca hitreje, kot dovoljujejo predpisi, z nosilcem ne prekoračite hitrosti 120 km/h. Če je cesta neravna, ne vozite hitreje od 40 km/h. Po krajši vožnji preverite pritrrditev nosilca na vozilo ter pritrrditev posameznih koles in konstrukcijskih elementov. Po potrebi jih zategnite.

Ne pospešujte ali zavirajte nenadoma, v ovinke vozite previdno in na splošno vozite še posebej previdno, pri čemer upoštevajte razmere na cesti, vremenske razmere in stanje ceste.

Pri vzvratni vožnji in parkiranju z nameščenim nosilcem bodite še posebej previdni in se zavedajte, da se je vozilo podaljšalo v celotno dolžino.

### **Nega, čiščenje in shranjevanje nosilca:**

Za čiščenje uporabljajte vlažno krpo z detergentom, ne uporabljajte topil ali kemikalij. Če umivate celotno vozilo, pred tem vedno odstranite nosilec.

Gibljive dele namažite s silikonskim oljem ali drugim primernim izdelkom. Mehanizem vpenjalne glave vzdržujte čist in razmaščen.

Nosilec shranjujte na suhem mestu ali ga obesite na za to namenjen nosilec.

MUL009N3



Vyrobeno pro: Vapol CZ s.r.o. | Distributor: Vapol CZ s.r.o.  
Zašová 270, 756 51, Czech Republic | IČ: 26 78 37 89  
tel.: +420 571 113 113 | [www.vapol.cz](http://www.vapol.cz)